



PROCLAD FASADTILLBEHÖR

KOMPLETT SORTIMENT AV TILLBEHÖR TILL
VENTILERADE FASADSKIVOR



Produktkatalog 2019

PROCLAD Scandinavia | +46 44 12 33 30 | info@proclad.se

“Välkommen till PROCLAD!

Vi är din personliga totalleverantör av tillbehör till ventilerade fasadskivor. Tveka inte att ringa eller maila oss om du har frågor.”



Sander Pruijssers

Sales & Owner

+46 723 41 41 46

sander@proclad.se

www.proclad.se

PROCLAD | EXPERTER PÅ TILLBEHÖR TILL FASADSKIVOR!

Hej!

Välkommen till PROCLAD Scandinavia! Vår målsättning är att underlätta montering av ventilerade fasadskivor. PROCLAD tillhandahåller ett komplett sortiment av kvalitetsprodukter, korta leveranstider samt marknadens högsta kunskaps- och servicenivå. Våra medarbetare har en lång erfarenhet av försäljning och projektering av ventilerade fasader. PROCLAD har ett tätt samarbete med skivleverantörer, återförsäljare och byggentreprenörer med målsättningen att vara Skandinaviens självklara totalleverantör och specialist av tillbehör till fasadskivor.

PROCLAD är en ung, flexibel och service-orienterad totalleverantör med företagsidén att sälja marknadens mest kompletta sortiment av infästningar, tillbehör och monteringshjälp till ventilerade fasadskivor. Våra fasadtilbehör är utvecklade för användning till en bred skala av fasadskivor, såsom fasadskivor av fibercement (tex Cembrit, Etex, Swiss Pearl mm), högtryckslaminat (HPL), som tex Vink Trespa, Formica Vivix och Fundermax, Steni Colour, ROCKPANEL, Alucobond och många fler!

Vårt breda sortiment av högkvalitativa produkter tillverkas av Europas och världens främsta tillverkare av rostfria och syrafasta fasadskruvar, popnitar, aluminiumprofiler och EPDM-gummiband. Tillsammans utvecklar vi innovativa produkter och lösningar anpassade efter de höga kraven i Norden. Genom stora lagervolymer, hög flexibilitet, korta leveranstider, fokus på kunskap och kundservice och högkvalitativa produkter med konkurrenskraftiga priser vill vi underlätta och öka användningen av ventilerade fasadskivor.

Ska det vara enkelt? Då ska det vara PROCLAD!

Jag ser fram emot att höra ifrån dig!

Med vänliga hälsningar,

Sander Pruijssers
Sales & Owner

M: +46 723 41 41 46

E: sander@proclad.se

- ✓ Konkurrenskraftiga priser
- ✓ Teknisk kunskap och trevlig service
- ✓ Hög kvalitet i kombination med stor flexibilitet
- ✓ Ett komplett sortiment och snabba leveranser

KOMPLETT SORTIMENT AV FASADTILLBEHÖR SAMLAT PÅ ETT STÄLLE!

PROCLAD är specialist och totalleverantör av tillbehör till ventilerade fasadskivor. Tack vare en lång erfarenhet inom projektering och rådgivning kring montering av ventilerade fasadskivor kan vi erbjuda rätt tillbehör till ert projekt.

Innehållsförteckning

1. PROCLAD UNDERKONSTRUKTION	SIDA 4
Ventilerad fasadläkt	
2. PROCLAD FÄSTDON	SIDA 6-9
2.1 Färgade fasadskruvar 2.2 Färgade fasadspik 2.3 Färgade popnitar	
3. PROCLAD FOGBAND/EPDM-BAND	SIDA 11
EPDM-band (valfri bredd) EPDM-band – Självhäftande (valfri bredd) EPDM Gummiband med rillor EPDM Softtape	
4. PROCLAD ALUMINIUMPROFILER	SIDA 12-24
4.1 Skarv- och fogprofiler 4.2 Droplist/Dropplåt 4.3 Hörnprofiler 4.4 Avslutningsprofiler 4.5 Drivvattenprofil 4.6 Startprofiler 4.7 Ventilationsprofiler/sockelsäkring	
5. PROCLAD BEARBETNING SKIVOR	SIDA 25
PROCLAD Diamant Sågklinga PROCLAD Skivsax	
6. PROCLAD MONTERINGSCLIPS	SIDA 26
Trespa Clips för klinkbeklädnad Cedral Click Monteringsclips	
7. PROCLAD MONTERINGSVERKTYG	SIDA 27
PROCLAD Solo – Panelhållare > För "one-man" montering av 8 och 10 mm fasadskivor på klink.	





1. PROCLAD UNDERKONSTRUKTION

► PROCLAD VENTILERAD FASADLÄKT, Svart



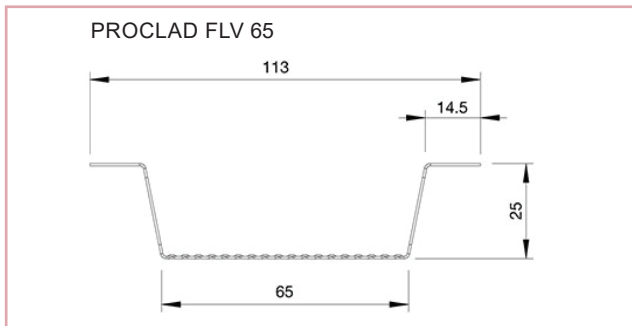
Användning:

Oorganisk underkonstruktion i stål till fasadskivor.
Godstjocklek: 1,0 mm

Ytbehandling:

PROCLAD FLV tillverkas med två olika ytbehandlingar för extra motstånd mot korrosion jämförd med tex aluzink eller galvaniserade ställäkt:
- PROCLAD FLV med svart polyester ytackering
- PROCLAD FLV med en metall-färgad zink-magnesium ytbehandling

Observera! Vid liggande montage av fasadläkten måste den minimalt tillåtna luftningen enligt skivtillverkarens anvisningar kontrolleras och följas.

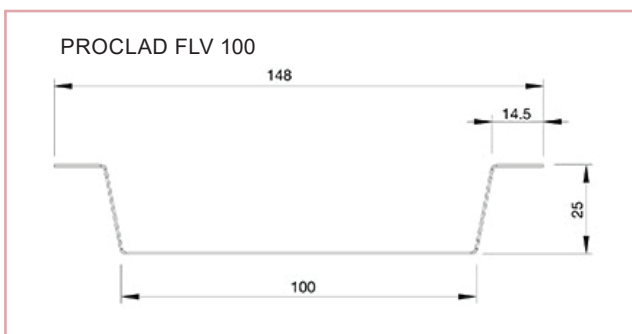


Dimensioner:

Godstjocklek: 1,0 mm
A = 65 mm
B = 25 mm
C = 14,5 mm
D = 113 mm

Längd: 3000 mm

Används som ventilerad fasadläkt i skivfält.



Dimensioner:

Godstjocklek: 1,0 mm
A = 100 mm
B = 25 mm
C = 14,5 mm
D = 148 mm

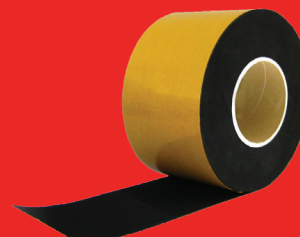
Längd: 3000 mm

Används som ventilerad fasadläkt vid skivskarvar.



Minska krånglet! Använd PROCLAD självhäftande EPDM-band med bredd 60 och 100 mm som är speciellt utvecklat för enkel och snabb montering på ventilerade ställäkt!

>> Se sida 11 för mer information!



“

Snabba svar, bra tips och mycket engagemang. **PROCLAD** förstår vad vi förväntar oss av en leverantör!

”

- **MAGNUS GESCHWINDT**

Platschef PRENOVA Bygg AB, Gävle

2.1 PROCLAD FÄRGADE FASADSKRUVAR

► Fasadskruv till trä

(7136 SERIES)



- Användning: Fibercement och högtryckslaminat monterad på träläkt.
- Rostfri, A4 (Syrafast)
- Dimension: 4,8x38 mm
- Diameter skruvhuvud: 12 mm
- Levereras i valfri kulör.

► Fasadskruv till stål

(7126 SERIES)



- Användning: Fibercement och högtryckslaminat monterad på min. 1,0 mm ställäkt.
- Rostfri, A2
- Bimetall borrarspets för montering på stålreglar.
- Dimension: 4,8 x 29 mm
- Diameter skruvhuvud: 12 mm
- Levereras i valfri kulör.

► Fasadskruv EQUITONE fibercement

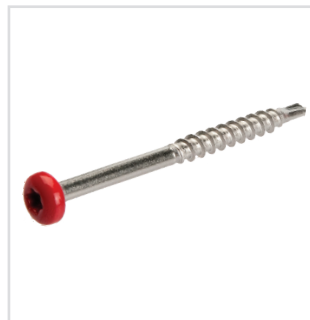
(7144 SERIES)



- Användning: EQUITONE Fibercement monterad på träläkt.
- Original EQUITONE-fasadskruv enligt ETA-godkännande med extra platt skruvhuvud.
- Rostfri, A4
- Dimension: 5,5x38 mm
- Diameter skruvhuvud: 15 mm
- Levereras i valfri kulör.

► Siding självborrande fasadskruv till trä

(7152 SERIES)



- Användning: Synlig infästning av fibercementpaneler såsom Cedral, HardiePlank och Cembrit Plank. Speciellt utvecklad med extra litet huvud.
- Rostfri, A2
- Dimension: 4,2x45 mm
- Diameter skruvhuvud: 8 mm
- Levereras i valfri kulör.



DATABAS MED 100-TALS KULÖRER!

Tack vare lång erfarenhet och nära samarbete med skivleverantörer har vi byggt upp en databas med 100-tals kulörer som matchar fasadskivornas närmaste RAL eller NCS-färger! Vi lagerför dessutom fasadskruvar i ett stort antal kulörer för snabb leverans.



2.1 PROCLAD FÄRGADE FASADSKRUVAR

► Betong-isoleringskruv

(7200 SERIES)



- Användning: Brandsäker montering av träullplattor i betong. Betong ska förborras med diameter 6 mm
- Härdad stål galvaniserat
- Levereras blank eller i valfri kulör.
- Dimension: 7,3x25 upp till 7,3x150 mm
- Diameter skruvhuvud: 16 mm

► Rockpanel Fasadskruv till stål

(7126 SERIES)



- Användning: ROCKPANEL monterad på ställäkt
- Rostfri, A4
- Bimetall med borrspets
- Levereras i valfri kulör.
- Dimension: 5,5x35 mm
- Diameter skruvhuvud: 12 mm

► Topdrill SQD fasadskruv till trä

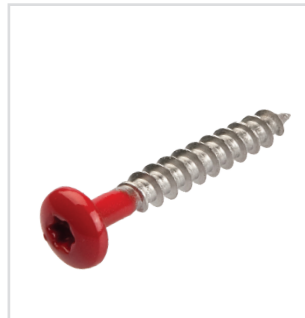
(7149 SERIES)



- Användning: Infästning av Sidings Fibercementpaneler (Cedral, Cembrit Plank, HardiePlank fibercement)
- Självborrande borrspets
- Rostfri 410/A2
- Levereras blank eller i valfri kulör.
- Dimension: 4x45 mm
- Diameter skruvhuvud: 8 mm

► Rockpanel Fasadskruv till trä

(7122 SERIES)



- Användning: ROCKPANEL monterad på träläkt
- Rostfri, A4
- Levereras i valfri kulör.
- Dimension: 4,5x35 mm
- Diameter skruvhuvud: 9,5 mm

**”Hittar du inte just den skruv som du söker?
Med PROCLAD är rätt infästning aldrig långt borta!”**



2.2 PROCLAD FÄRGADE FASADSPIK

► Fasadspik platt skalle

(7110 SERIES)



- Rostfri A4
- Levereras i valfri kulör.
- Dimension: 2,9x25 upp till 2,9x65 mm
- Diameter skalle: 6 mm

► Fasadspik platt skalle, bandad

(7110 SERIES)



- Rostfri A4
- Bandad, 15 gr, 200 st
- Levereras i valfri kulör.
- Kontakta oss för dimensionerna

► Fasadspik rund skalle

(7114 SERIES)



- Rostfri A2
- Levereras i valfri kulör.
- Dimension: 2,6x25 upp till 2,6x65 mm
- Diameter skalle: 6 mm

► Fasadspik lågkullrig skalle, bandad

(7114 SERIES)



- Rostfri A2
- Bandad, 15 gr, 200 st
- Levereras i valfri kulör.
- Kontakta oss för dimensionerna





2.3 PROCLAD FÄRGADE POPNITAR

LACKERADE POPNITAR ROSTFRI/ROSTFRI

(7154 SERIES)



- Användning: Montering av fasadskivor på stål eller aluminium
- 5x14 mm: klämområde: 5-9 mm
- 5x16 mm: klämområde: 9-12 mm
- 5x18 mm: klämområde: 11,5-13,5 mm
- Övriga dimensioner kan levereras på förfrågan. Levereras i valfri kulör.

“Brett sortiment av olika popnitar tillgängligt med korta leveranstider!”



“

Vilken bra företagsidé!
Under 2018 har **PROCLAD** levererat
tillbehör till fasadprojekt med
såväl Formica som EQUITONE
fasadskivor. Äntligen en leverantör
vi kan bolla med!

”

- TOBIAS LINDBÄCK

Proffssäljare på Woody Bygghandel i Falkenberg

3. PROCLAD FOGBAND / EPDM-BAND

▶ EPDM-band, Slät

Till träreglar

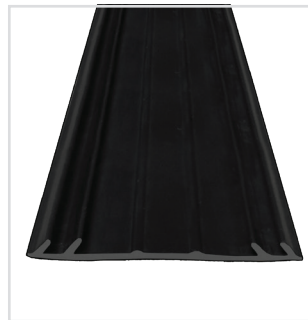


- Kulör: Svart*
- Levereras i valfri bredd
- Standard bredd: 70, 100 och 105 mm
- Tjocklek: 0,5, 0,75 och 1,0 mm
- Rulle a 40 meter

*Vitt EPDM-band på förfrågan.

▶ EPDM Gummiband med rillor

Till träreglar



- Kulör: Svart
- Bredd: 36, 45, 60, 90 och 100 mm
- Rulle a 50 meter
- Andra dimensioner på förfrågan

*Rekommenderas inte vid tunna fasadskivor

▶ EPDM-band, Slät – Självhäftande

Till stål- och träreglar



- Kulör: Svart
- Levereras i valfri bredd.
- Standard bredd: 60 och 100 mm
- Tjocklek: 0,5 och 0,75 mm
- Rulle a 20 meter

▶ Soft EPDM fogband – Självhäftande

Till stålreglar



- Kulör: Svart
- Tjocklek: 3 mm (reducerbar till 0,5 mm)
- Bredd: 36, 60 och 100 mm
- Rulle a 50 meter
- Andra dimensioner på förfrågan

4. PROCLAD ALUMINIUMPROFILER

PROCLAD har i samarbete med aluminiumtillverkare över hela världen möjlighet att leverera nästintill alla sorters profiler. Vi levererar dessutom fasadprofiler i valfri RAL- eller NCS-kulör. Lackering sker i enlighet med det internationella kvalitetssystemet "QUALICOAT".

En översikt av PROCLADs möjligheter för aluminiumprofiler:

- 4.1 Skarv- och fogprofiler
- 4.2 Dropplis/Dropplåt
- 4.3 Hörnprofiler
- 4.4 Avslutningsprofiler
- 4.5 Drivvattenprofil
- 4.6 Startprofiler till Cedral Lap, Cedral Click och ROCKPANEL
- 4.7 Ventilationsprofiler/sockelsäkring

Projekt: PSAB – Göteborg

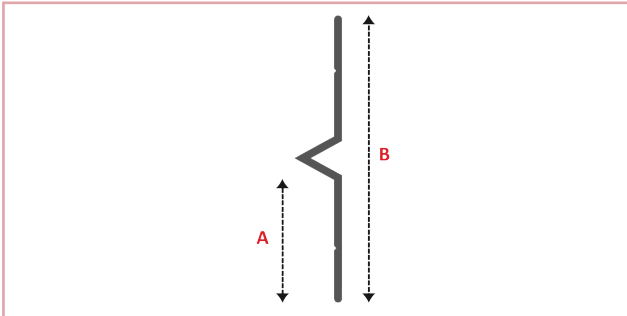
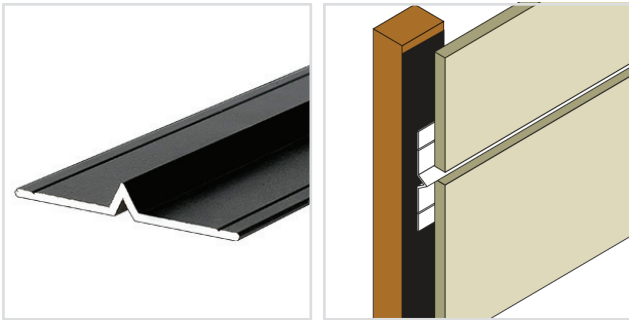
PROCLAD Fogprofil HV i kulör RAL 1013



4.1 SKARV- OCH FOGPROFILER

► PROCLAD Fogprofil HV

(7176 SERIES)



Användning:

Fogprofil till horisontella och vertikala skarvar.
Rekommenderad fogbredd: 6-10 mm.

Rekommenderad skivtjocklek: 8 -10 - 12 mm

Standardkulör: Svart anodiserad*

*Kan även levereras i valfri RAL/NCS-kulör

Dimensioner:

A: 31/13 mm

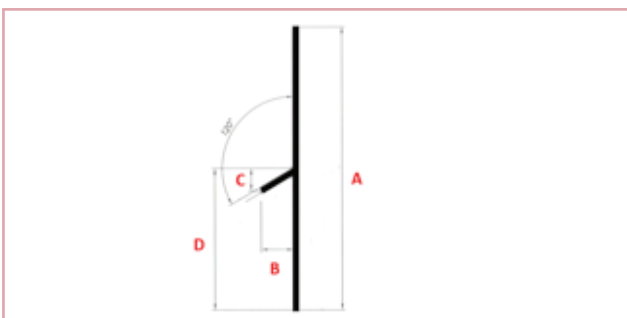
B: 70/30 mm

Längd: 3055 mm



► PROCLAD Vattenavvisningsprofil 120 grader

(7176 SERIES)



Användning:

Vattenavvisningsprofil till horisontella skarvar.
Rekommenderad fogbredd: 6-10 mm.

Rekommenderad skivtjocklek: 6 och 8 mm

Standardkulör: Svart anodiserad*

*Kan även levereras i valfri RAL/NCS-kulör

Dimensioner:

A: 70 mm

B: 8 mm

C: 6 mm

D: 35 mm

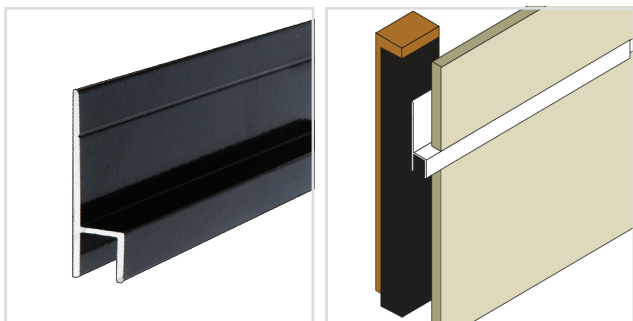
Längd: 3055 mm



4.1 SKARV- OCH FOGPROFILER

► PROCLAD Lilla h fogprofil

(7176 SERIES)



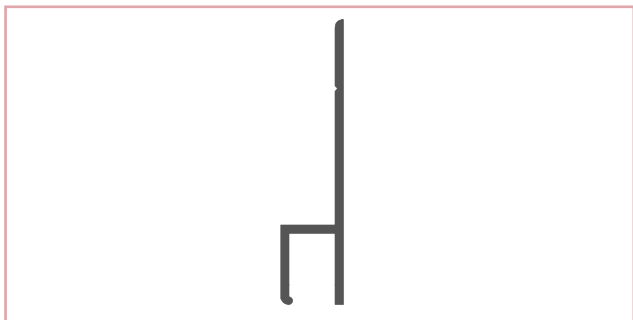
Användning:

Fogprofil till horisontella skarvar.

Rekommenderad skivtjocklek: 6 - 8 -10 mm

Standardkulör: Blank anodiserad*

*Kan även levereras i valfri RAL/NCS-kulör



Dimensioner:

A: 6,5/8,5/10,5 mm

B: 41,5 mm

C: 30 mm

D: 11,5 mm

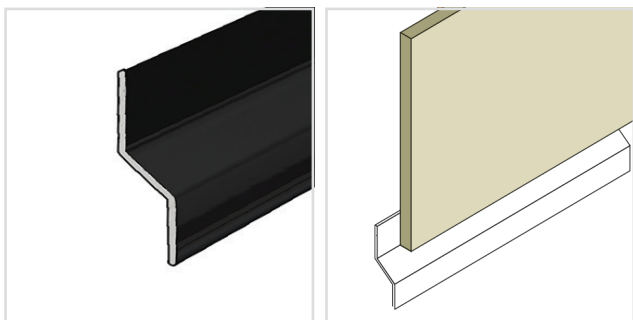
Längd: 3055 mm



VALFRI RAL/NCS

► PROCLAD Z-profil till horisontella skarvar

(7176 SERIES)

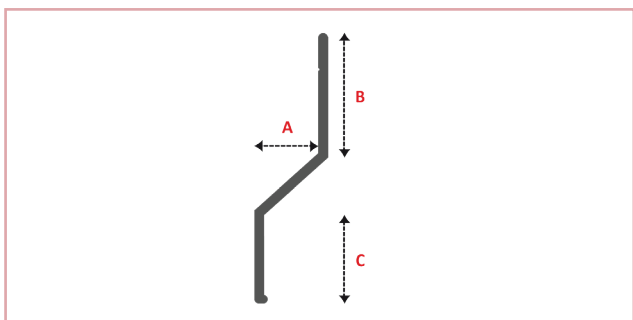


Användning:

Z-profil/droppprofil till horisontella skarvar.
Synligt från sista böjning: 13 mm

Standardkulör: Blank anodiserad*

*Kan även levereras i valfri RAL/NCS-kulör



Dimensioner:

A: 11 mm

B: 9 mm

C: 13 mm

Längd: 3055 mm



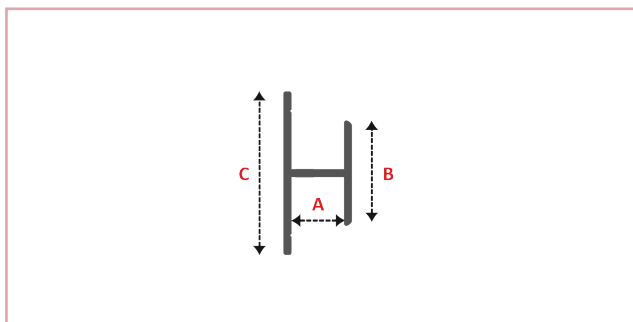
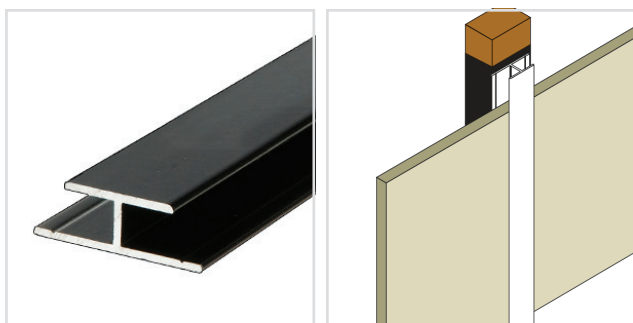
VALFRI RAL/NCS

4.1 SKARV- OCH FOGPROFILER

4.2 DROPLIST/DROPPLÅT

▶ PROCLAD Stora H skarvprofil

(7176 SERIES)



Användning:

Täckprofil till vertikala skarvar.

Rekommenderad skivtjocklek: 6 - 8 -10 mm

Standardkulör: Blank anodiserad*

*Kan även levereras i valfri RAL/NCS-kulör

Dimensioner:

A: 6,5/8,5/10,5 mm

B: 17 mm

C: 30 mm

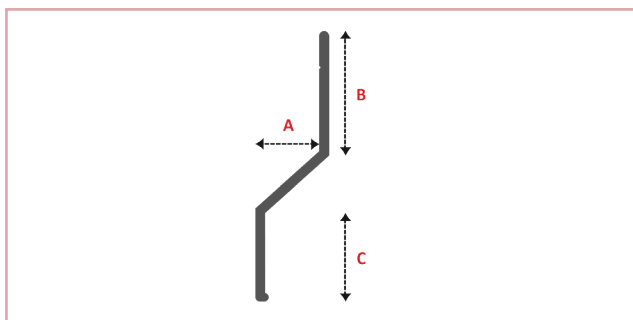
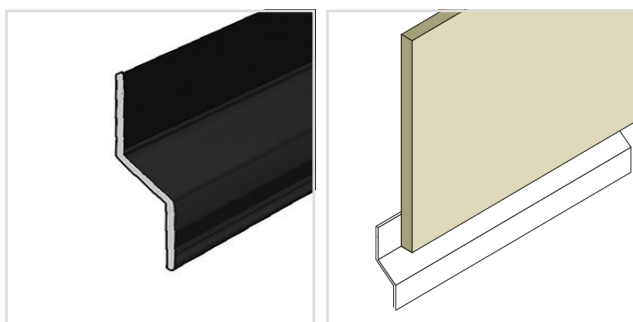
Längd: 3055 mm



VALFRI RAL/NCS

▶ PROCLAD Droplist/Dropplåt

(7176 SERIES)



Användning:

Används horisontellt för vattenavvisning vid sockeln.
Synligt från sista böjning: 13 mm

Standardkulör: Blank anodiserad*

*Kan även levereras i valfri RAL/NCS-kulör

Dimensioner:

A: 11 mm

B: 9 mm

C: 13 mm

Längd: 3055 mm

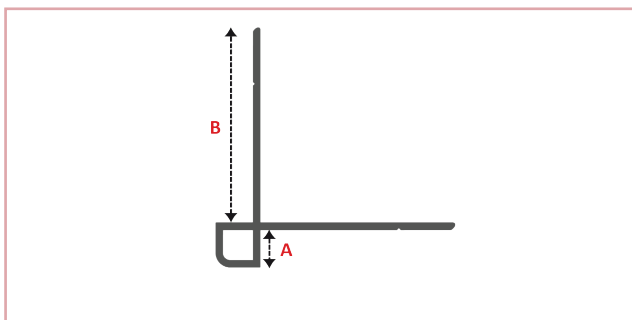
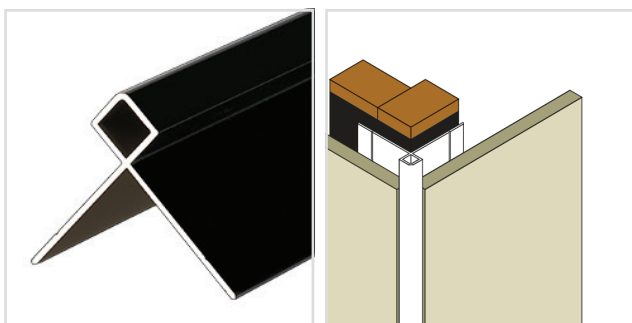


VALFRI RAL/NCS

4.3 HÖRNPROFILER

▶ PROCLAD Ytterhörnprofil Type D

(7176 SERIES)



Användning:

Ytterhörnslösning som används vid slät montering av fasadskivor.

Standardkulör: Blank anodiserad*

*Kan även levereras i valfri RAL/NCS-kulör

Dimensioner:

A: 6,5/8,5/10,5/12,5 mm

B: 35 mm

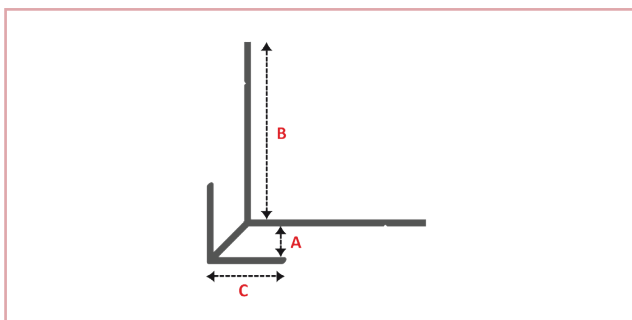
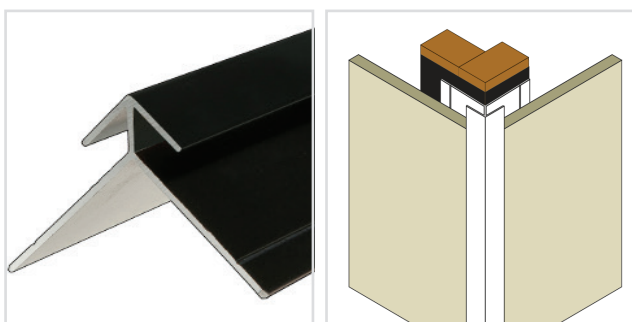
Längd: 3055 mm



VALFRI RAL/NCS

▶ PROCLAD Ytterhörnprofil Type E

(7176 SERIES)



Användning:

Ytterhörnslösning som används vid slät montering av fasadskivor.

Standardkulör: Blank anodiserad*

*Kan även levereras i valfri RAL/NCS-kulör

Dimensioner:

A: 6,5/8,5/10,5

B: 35 mm

C: 15,8 mm

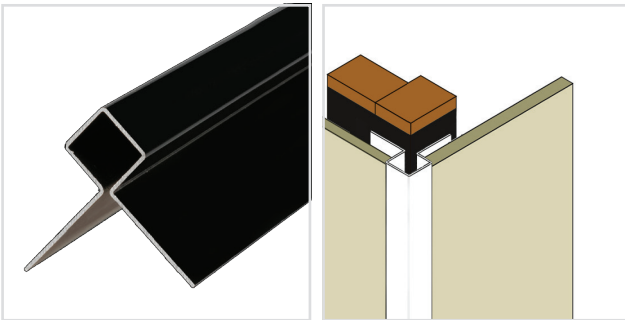
Längd: 3055 mm



VALFRI RAL/NCS

▶ PROCLAD Ytterhörnprofil Slät 810S - Symmetrisk

(7176 SERIES)



Användning:

Ytterhörnslösning vid slät montering av fasadskivor.

Rekommenderad skivtjocklek: 8 -10 - 12 mm

Standardkulör: Blank anodiserad*

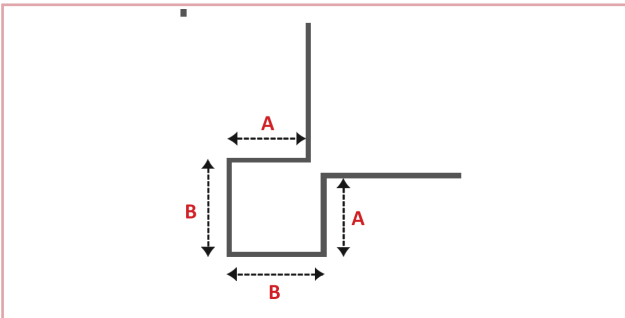
*Kan även levereras i valfri RAL/NCS-kulör

Dimensioner:

A: 14 mm

B: 20 mm

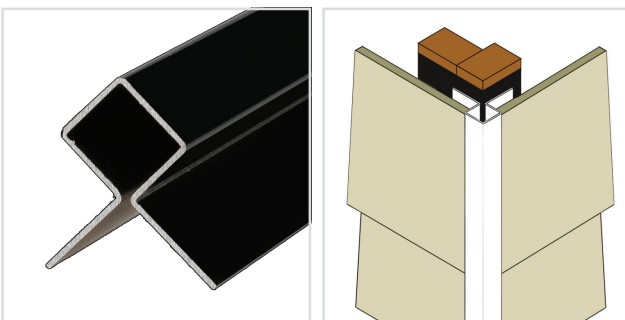
Längd: 3000 mm



VALFRI RAL/NCS

▶ PROCLAD Ytterhörnprofil Klink 810S - Symmetrisk

(7176 SERIES)



Användning:

Ytterhörnslösningar vid "på klink" monterade fasadskivor.

Rekommenderad skivtjocklek: 6- 8-10 mm

Standardkulör: Blank anodiserad*

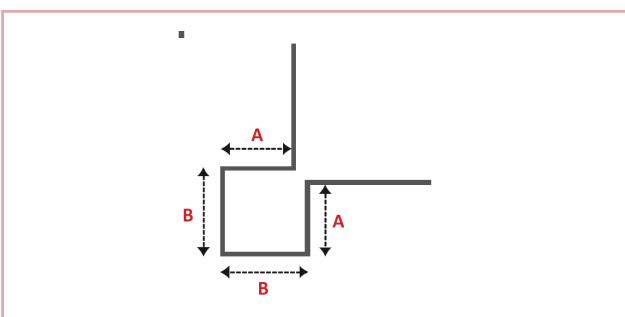
*Kan även levereras i valfri RAL/NCS-kulör

Dimensioner:

A: 25 mm

B: 29 mm

Längd: 3000 mm



VALFRI RAL/NCS

4.3 HÖRNPROFILER

► PROCLAD Ytterhörnprofil Design Series: Star

(7176 SERIES)



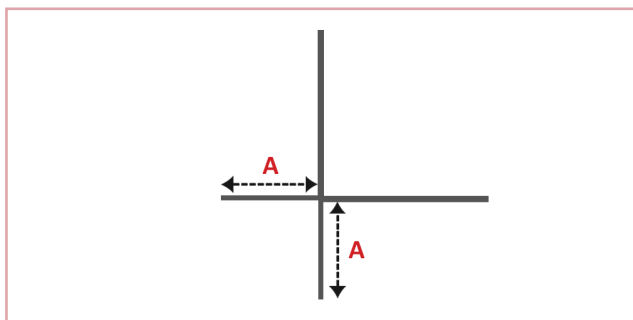
Användning:

Ytterhörnslösning för accentuering av ytterhörn. Används för slät- och klinkmonterade fasadskivor.

Rekommenderad skivtjocklek: 8 -16 mm (slät); 8-10 mm (klink)

Standardkulör: Blank anodiserad*

*Kan även levereras i valfri RAL/NCS-kulör



Dimensioner:

A: 20 mm

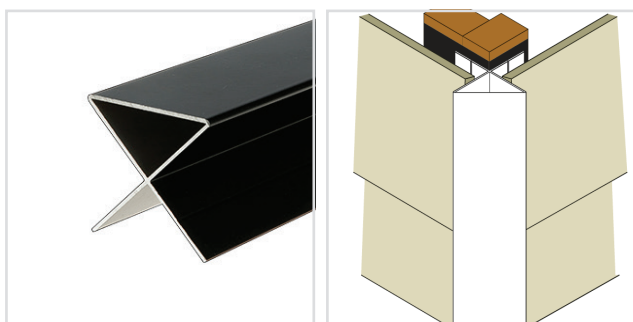
Längd: 3000 mm



VALFRI RAL/NCS

► PROCLAD Ytterhörnprofil Design Series: Triangel

(7176 SERIES)



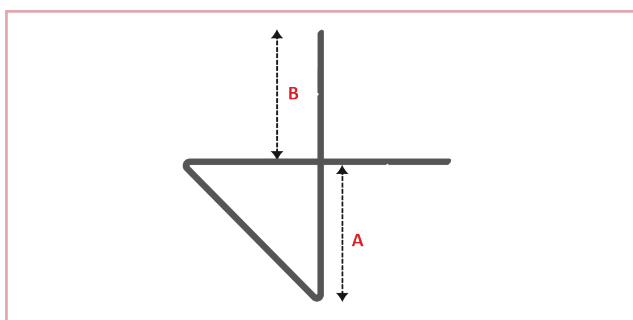
Användning:

Ytterhörnslösning för accentuering av ytterhörn. Designad för klinkmonterade fasadskivor, men kan även användas vid slätmonterade fasadskivor

Rekommenderad skivtjocklek: 8 -16 mm (slät); 8-12 mm (klink)

Standardkulör: Blank anodiserad*

*Kan även levereras i valfri RAL/NCS-kulör



Dimensioner:

A: 30 mm

B: 28 mm

Längd: 3000 mm

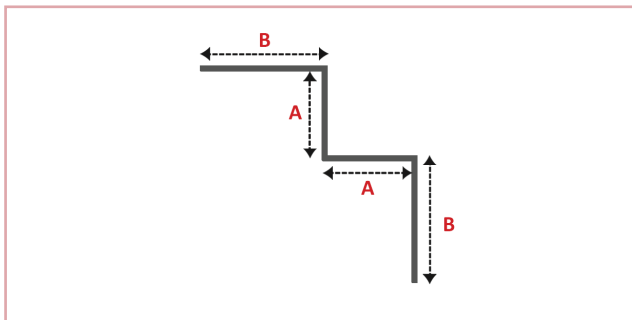


VALFRI RAL/NCS

4.3 HÖRNPROFILER

▶ PROCLAD Innerhörnsprofil till slätmonterade skivor

(7176 SERIES)



Användning:

Innerhörnslösning. Används för slätmonterade fasadskivor.

Rekommenderad skivtjocklek: 6 - 8 - 10 - 12 mm

Standardkulör: Blank anodiserad*

*Kan även levereras i valfri RAL/NCS-kulör

Dimensioner:

A: 14 mm

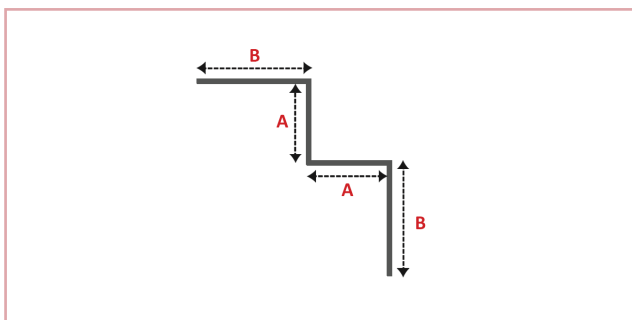
B: 35 mm

Längd: 3000 mm



▶ PROCLAD Innerhörnsprofil till skivmontering på klink

(7176 SERIES)



Användning:

Innerhörnslösning. Används för klinkmonterade fasadskivor.

Rekommenderad skivtjocklek: 8 - 10 mm

Standardkulör: Blank anodiserad*

*Kan även levereras i valfri RAL/NCS-kulör

Dimensioner:

A: 25 mm

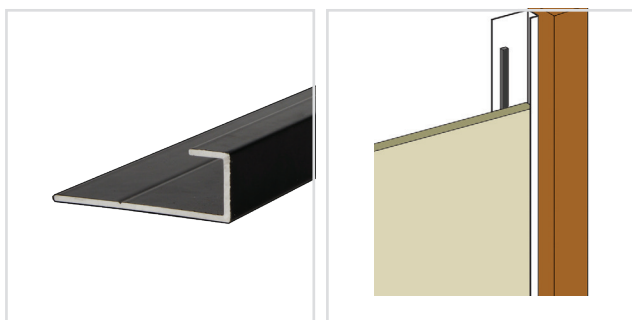
B: 35 mm

Längd: 3000 mm



► PROCLAD Avslutnings-/Anslutningsprofil

(7176 SERIES)



Användning:

Avslutningsprofil vid övergång till annat fasadmateriäl.

Rekommenderad skivtjocklek: 6 -10 mm

Standardkulör: Blank anodiserad*

*Kan även levereras i valfri RAL/NCS-kulör

Dimensioner:

A: 6,5/8,5/10,5 mm

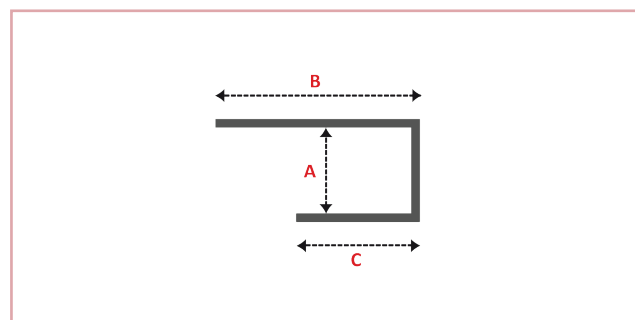
B: 19,8 mm

C: 11,9 mm

Längd: 3055 mm

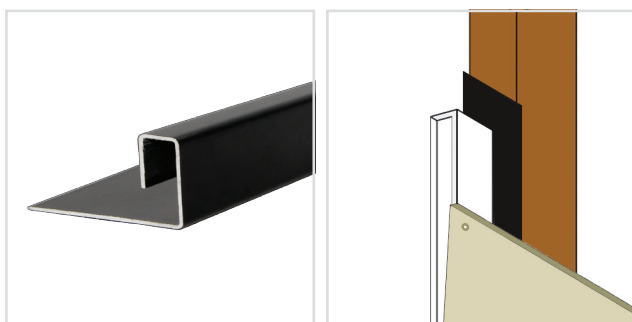


VALFRI RAL/NCS



► PROCLAD Avslutningsprofil Dubbelkant

(7176 SERIES)



Användning:

Avslutningsprofil vid klinkbeklädnad.

Rekommenderad skivtjocklek: 6 -10 mm

Standardkulör: Blank anodiserad*

*Kan även levereras i valfri RAL/NCS-kulör

Dimensioner:

A: 16 mm

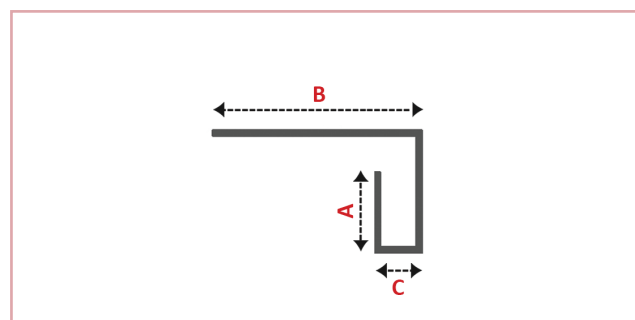
B: 45 mm

C: 12 mm

Längd: 3000 mm

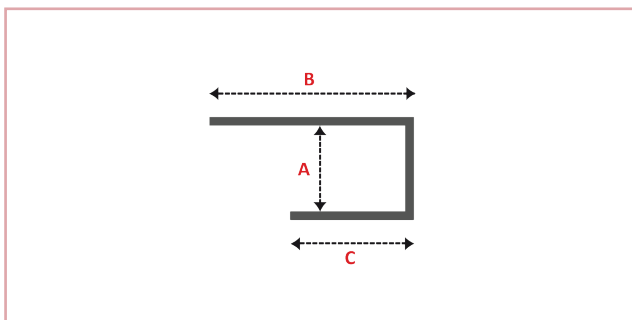
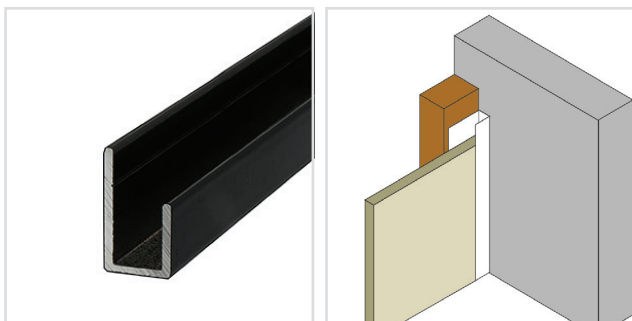


VALFRI RAL/NCS



▶ PROCLAD Avslutningsprofil Enkelkant

(7176 SERIES)



Användning:

Avslutningsprofil vid övergång till annat fasadmateriäl.

Rekommenderad skivtjocklek: 8-12 mm

Standardkulör: Blank anodiserad*

*Kan även levereras i valfri RAL/NCS-kulör

Dimensioner:

A: 14 mm

B: 10 mm

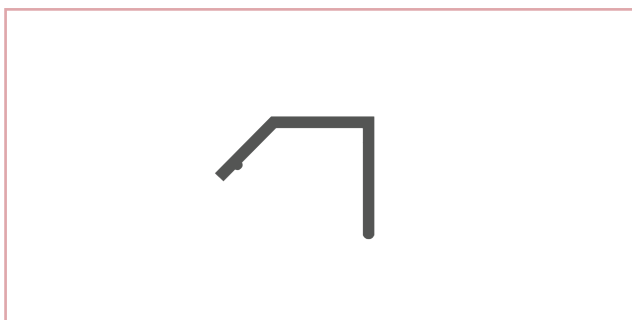
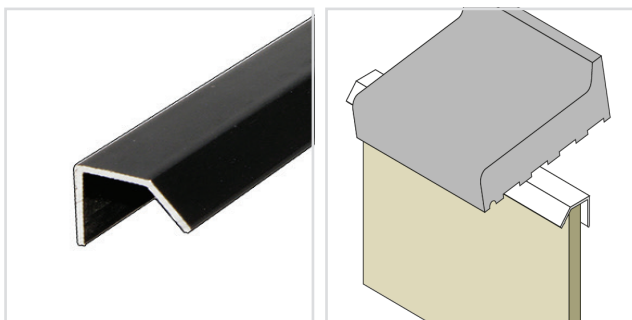
Längd: 3055 mm



VALFRI RAL/NCS

▶ PROCLAD Drivvattenprofil

(7176 SERIES)



Användning:

Drivvattenskydd vid utsatta lägen i ovankant fasadskiva.

Rekommenderad skivtjocklek: 8-10 mm

Standardkulör: Blank anodiserad*

*Kan även levereras i valfri RAL/NCS-kulör

Dimensioner:

A: 11 mm

B: 15 mm

Längd: 3055 mm

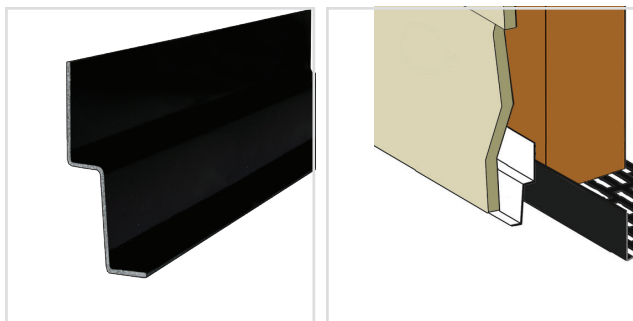


VALFRI RAL/NCS

4.6 STARTPROFILER

▶ PROCLAD Startprofil till Cedral Lap (Ivarpanel)

(7176 SERIES)



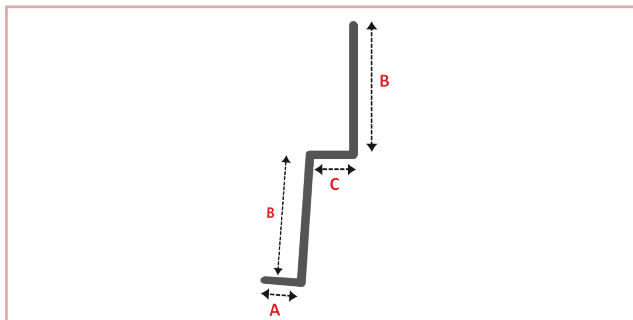
Användning:

Startprofil till Cedral Lap Wood (trämönster) och Cedral Lap Smooth (slät yta).

Rekommenderad fasadskiva: Cedral Lap, 10 mm

Standardkulör: Blank anodiserad*

*Kan även levereras i valfri RAL/NCS-kulör



Dimensioner:

A: 9 mm

B: 30 mm

C: 10 mm

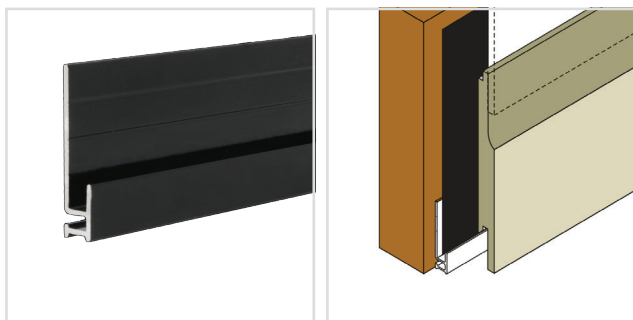
Längd: 3000 mm



VALFRI RAL/NCS

▶ PROCLAD Startprofil Cedral Click – liggande montering

(7176 SERIES)



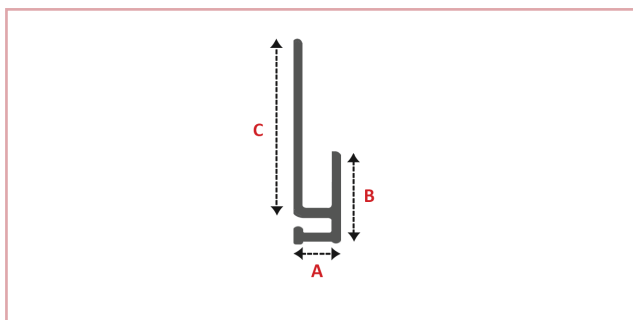
Användning:

Startprofil till horisontell montering av Cedral Click Wood (trämönster) och Cedral Click Smooth (slät yta).

Rekommenderad fasadskiva: Cedral Click, 12 mm

Standardkulör: Blank anodiserad*

*Kan även levereras i valfri RAL/NCS-kulör



Dimensioner:

A: 6 mm

B: 16 mm

C: 40 mm

Längd: 3055 mm



VALFRI RAL/NCS

▶ PROCLAD Startprofil Cedral Click – stående montering

(7176 SERIES)



Användning:

Startprofil till stående skivbeklädnad av Cedral Click Wood och Click Smooth

Rekommenderad fasadskiva: Cedral Click (12 mm)

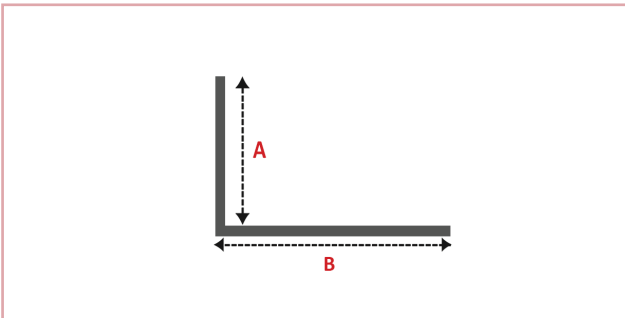
Standardkulör: Blank anodiserad*

*Kan även levereras i valfri RAL/NCS-kulör

Dimensioner:

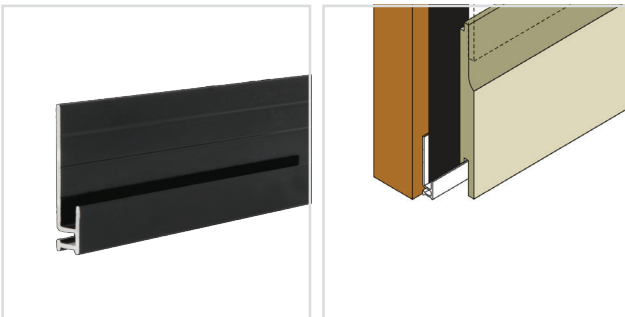
A: 10 mm
B: 30 mm

Längd: 3055 mm



▶ PROCLAD Startprofil till ROCKPANEL

(7176 SERIES)



Användning:

Startprofil till ROCKPANEL.

Rekommenderad fasadskiva: ROCKPANEL

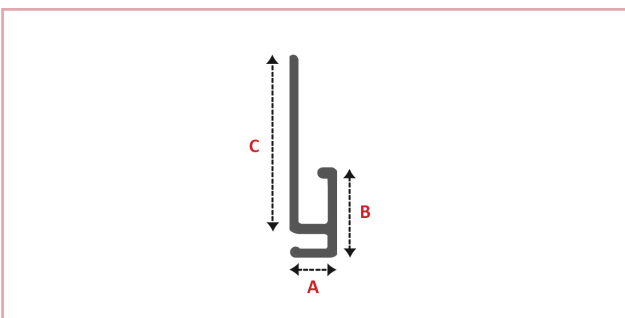
Standardkulör: Blank anodiserad*

*Kan även levereras i valfri RAL/NCS-kulör

Dimensioner:

A: 6 mm
B: 16 mm
C: 60 mm

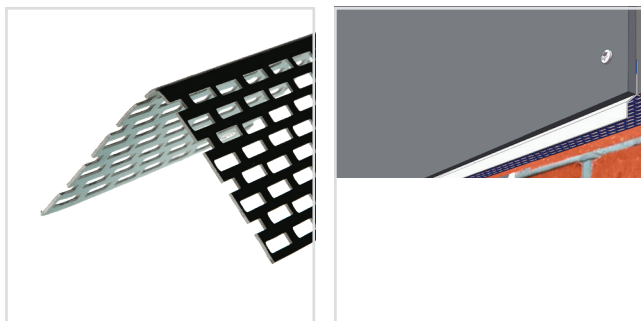
Längd: 3055 mm



4.7 VENTILATIONSPROFILER/SOCKELSÄKRING

▶ PROCLAD Ventilationsprofil 0,8 mm Alu

(7182 SERIES)

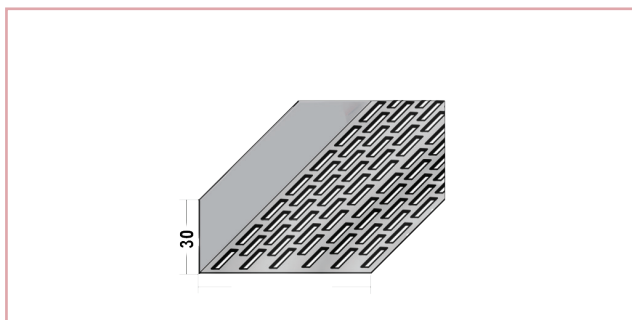


Användning: Sockelsäkring
Perforering: > 50 %, båda sidor
Höjd: 30 mm
Längd: 2500 mm
Djup: 30, 50, 70 och 100 mm*

*Övriga dimensioner på förfrågan

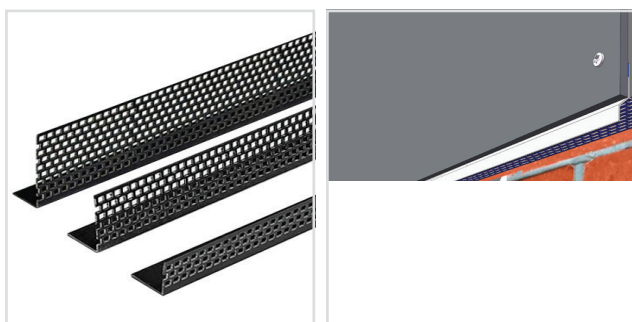
Standardkulör: Svart eller Blank

*Kan även levereras i valfri RAL/NCS-kulör



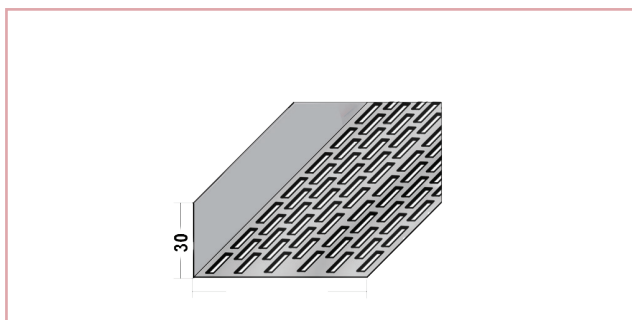
▶ PROCLAD Ventilationsprofil Plast

(7182 SERIES)



Användning: Sockelsäkring
Perforering: ca 50 %, en sida
Höjd: 30 mm
Längd: 2500 mm
Djup: 30, 50, 70 och 100 mm*
Kulör: Svart

*Övriga dimensioner på förfrågan





5. BEARBETNING BYGG- OCH FASADSKIVOR

► PROCLAD Diamant Sågklinga



- Diamantklinga med 4 tänder
- Speciellt utvecklad för fibercement och högtryckslaminat fasadskivor.
- Håldiameter: 20 mm
- Diameter klinga: 160 mm

Andra dimensioner på förfrågan

► PROCLAD Skivsax



PROCLAD Skivsax "COSMOTECH Board Cut" Fästs direkt på en skruvdragare för dammfri kapning av fibergips och fibercement byggskivor upp till 12,5 mm tjocklek.

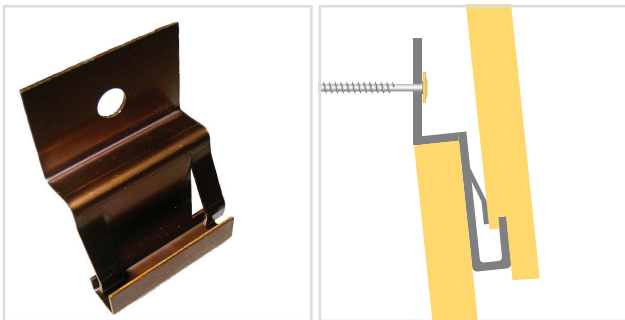
Används till:

- Fermacell Fibergips
- Minerit Windstopper
- Etex Hydropanel
- Fungerar även till de flesta övriga gips- och cementbaserade byggskivorna.



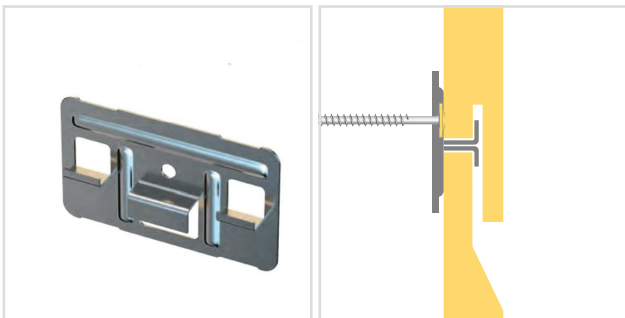
6. PROCLAD MONTERINGSCLIPS

► TRESPA CLIPS FÖR KLINKBEKLÄDNAD

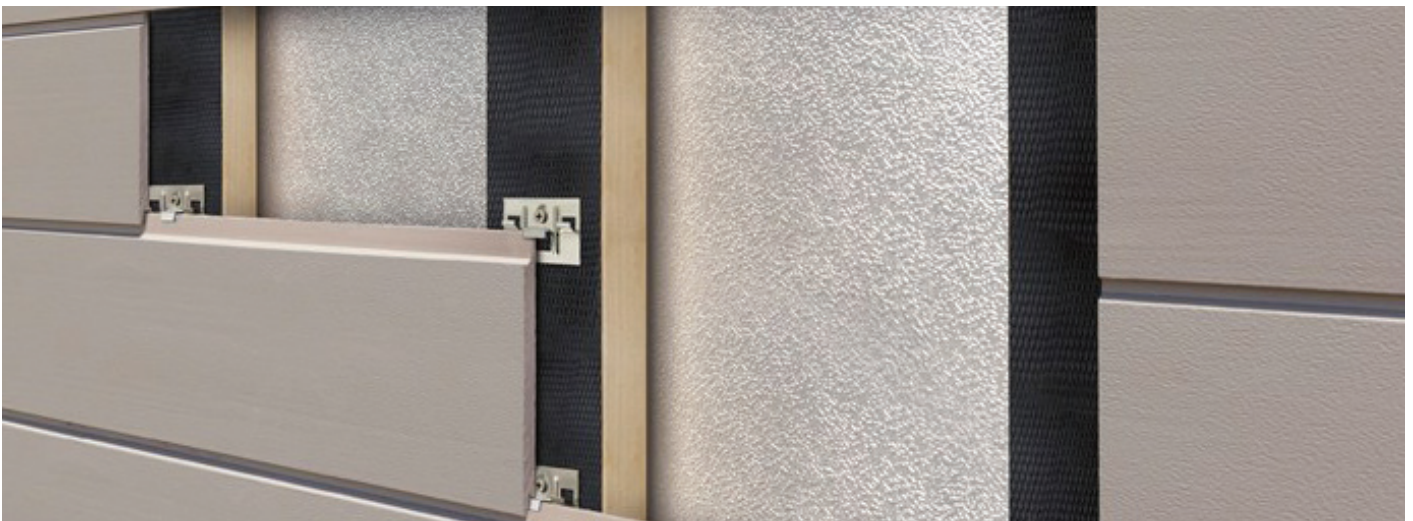


RVS/Inox Clips utvecklade för osynligt klinkmontage av Trespa Meteoron fasadskivor.
Används till: Trespa Meteoron Högtryckslaminat (HPL) med skivtjocklek 8 och 10 mm

► CEDRAL CLICK MONTERINGSCLIPS



Originella Infästningsclips utvecklade för Etex Cedral Click.
Används till: Etex Cedral Click Wood och Smooth



7. PROCLAD MONTERINGSVERKTYG

► PROCLAD SOLO PANELHÅLLARE



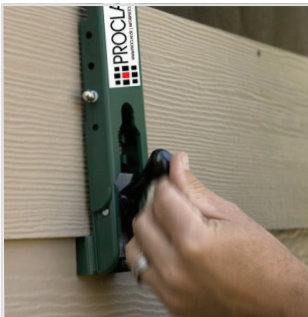
Monteringsverktyget som ger dig ett extra par händer!
Låt PROCLAD SOLO hålla panelerna på plats så att du har händerna fria för att skruva fast dem.

Utvecklad för klinkmontage av fasadpaneler i tjocklek 8 och 10 mm.

Tillåter en synlig panelhöjd mellan 100 tom 240 mm (enkelt att anpassa till önskad synlig panelhöjd med 10 mm intervall)

Används till klinkmontage av följande fasadskivor med tjocklek 8 mm:

- Ivarsson EQUITONE Tectiva, Natura, Pictura 8 mm
- HARDIEPLANK, 8 mm
- CEMBRIT Plank
- CEMBRIT Patina (CementMood), Cover (Metro), Transparent (True), Solid (Zenit)
- Swisspearl Carat och Reflex
- Moland Authentic
- Ivarsson Cedral 10 mm



PROCLAD Scandinavia

Part of:

SANDEQ International AB

Farmarevägen 8

291 67 FJÄLKINGE

SWEDEN

Org nr 556925-4245

Registrerad för F-skatt

Moms reg nr SE 556925424501

© 2019 SANDEQ International AB

This document has been carefully checked. However, SANDEQ International AB does not assume any liability for errors or inaccuracies. Published specifications are subject to change without notice. Product suitability for an area of application must ultimately be determined by the customer. In all cases, products must never be operated outside their published specifications. Company does not guarantee the availability of all published products. All documentation, quotations and deliveries in accordance with the latest version of PROCLAD Scandinavia's general terms for sale and delivery. These terms are available by contacting us by telephone on +46 44 12 33 30 or by email via info@proclad.se. Our general terms are also available for download from our website www.proclad.se. Latest publications and a complete disclaimer can be downloaded from the Company website. All trademarks recognized.